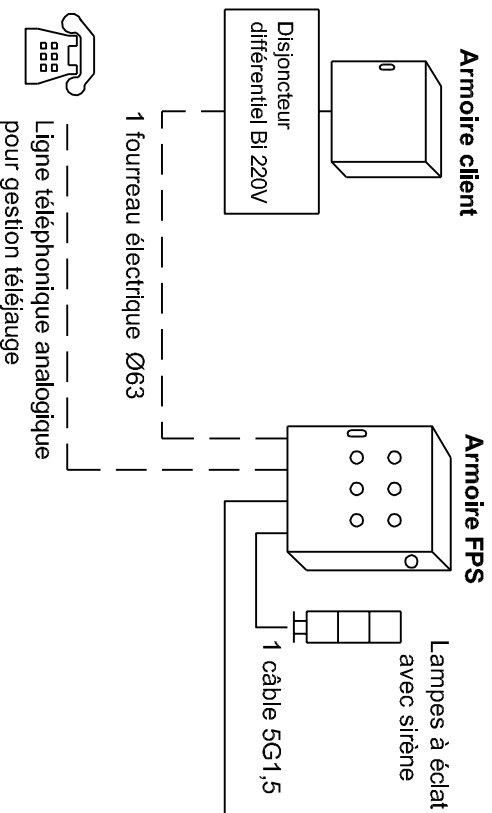
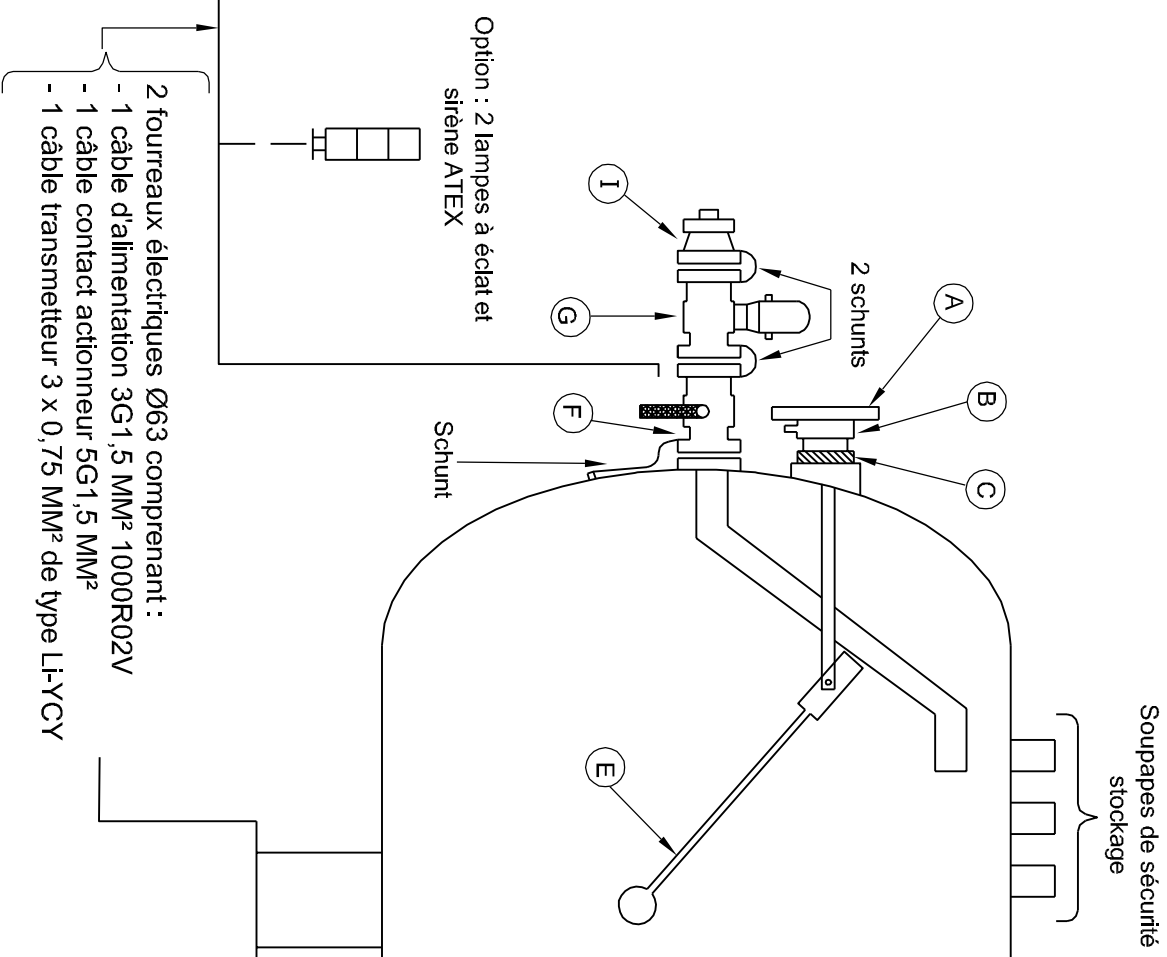


## HORS ZONE DE SECURITE

- A = Cadran de jauge
- B = Transmetteur potentiométrique 5 K  $\Omega$
- C = Bride de jauge existante
- E = Jauge avec flotteur existant
- F = Vanne d'emplissage DN50 PN50
- G = Vanne Motorisé DN50 PN50 "ATEX & Sécurité feu"
- H = Actionneur électrique ATEX II 2 GD IP67 avec commande manuelle de secours
- I = Raccord d'emplissage soudé avec bouchon



## ZONE DE SECURITE "ATEX"



**Attention :** Pour toute commande, prendre les caractéristiques précises de la bride de la jauge existante (C) y compris photos Contrôler la position de la poignée de la vanne d'emplissage.



**FLUIDES PETROLE SERVICES**  
Tous Travaux GPL  
ZA La Boissonnette - 07340 PEAUGRES  
Tél. 04 75 32 53 01 - Fax 04 75 32 52 87  
RCS ANNONAY 441 872 587 - APE 743 B

# DESCRIPTION DU KIT LIMITEUR D'EMPLISSAGE

A	N	0002	1/1
---	---	------	-----